

Katalytische Nachverbrennung für Shop-Röster

Innovative Produkte rund um die Abluft

ReiCat steht für Erfahrung und Innovation im Abluftbereich. Selbst kleinste Shop-Röster sind durch den Einsatz des elektrisch betriebenen ReiCatino® in der Lage, Rauch und Geruchsfahnen vollständig zu entfernen.

Ihre Anwendung

- Geruchsbelästigende Rauchgase entstehen beim Rösten von Kaffee
- Nachbarn beschweren sich
- Behörden drohen mit Auflagen

Ihre Vorteile

- ☑ Komplette Entfernung von Rauch und Geruch
- ☑ Problemlose Nachrüstung bei bestehenden Röstern
- ☑ Überwachung der Prozesstemperatur
- ☑ Elektrisch betrieben
- ☑ Kompaktes System
- ☑ Wartungsarm und bedienerfreundlich
- ☑ Energieeffizient und umweltfreundlich

Unsere Lösung

- Ein Gebläse erhitzt die Röstabluft auf die erforderliche Umsetzungstemperatur des Katalysators.
- Der Katalysator wandelt die Rauchfahnen und Gerüche in saubere und geruchsneutrale Luft um.
- Unsere kompakte Abluftreinigungsanlage kann problemlos in jeden Abluftstrang integriert werden, auch in Ihr Röstsystem!
- Geeignet für Trommelröster bis ca. 30 kg und für eine Abluftmenge bis ca. 450 Nm³/h (abhängig vom Röster).



ReiCatino® 100 mit Isolierung



ReiCatino® 450 mit Isolierung

WEITERE INFORMATIONEN FINDEN SIE UNTER:

ReiCat GmbH
Zum Wartturm 7
63571 Gelnhausen/ Germany

☎ +49 60 51 / 92 04-0
✉ info@reicat.de
www.reicat.de

02. 847.00.340

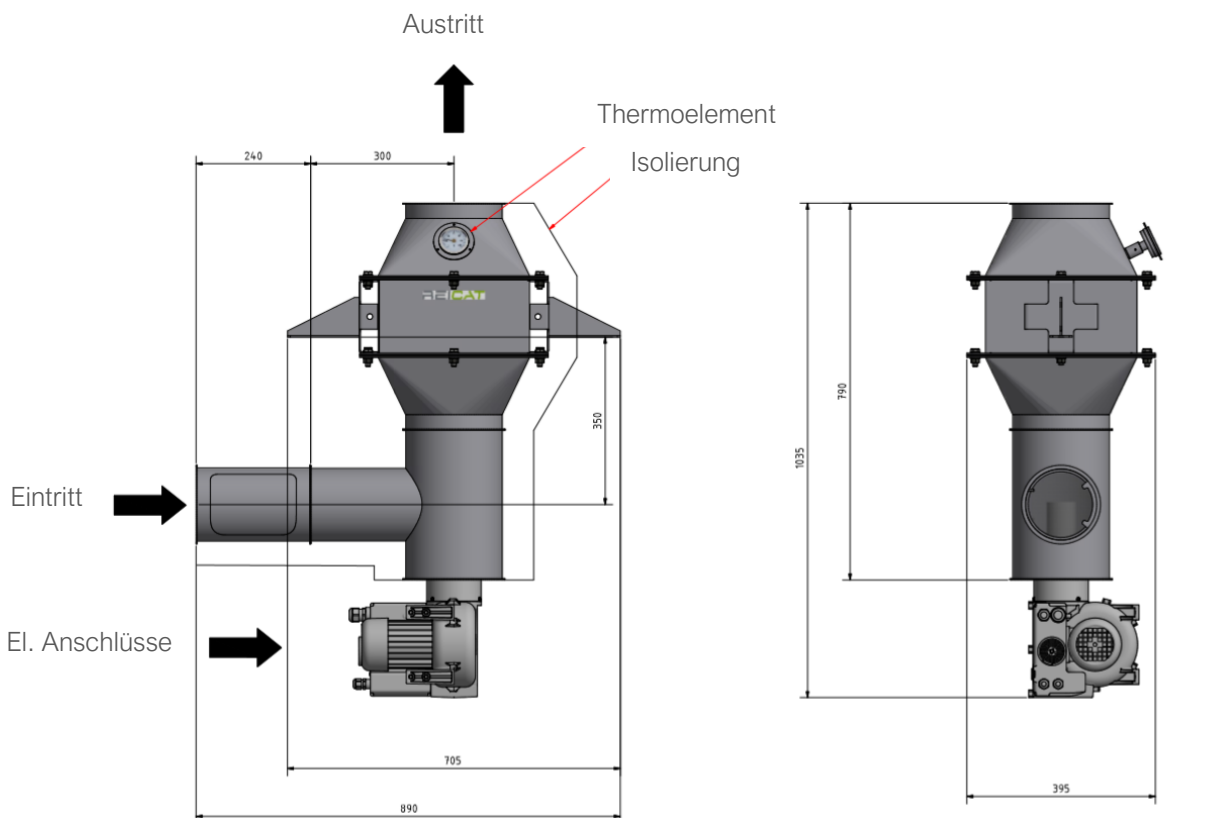


Katalytische Nachverbrennung für Shop-Röster

Lieferumfang & Technische Daten

Katalysatorgehäuse	ca. 440x440x767 - 400x890x1035 mm (mit Isolierung)
Katalysator	beschichtete Keramikwaben
Isolierung	ca. 60 mm dick, umlaufend
Anschlussleistung	230 V oder 3 x 400 V
Heißluftgebläse Anschlussleistung	max. 11 kW
Temperaturanzeige	bis 400 °C
Vorfilter	ersetzt <u>nicht</u> den notwendigen, bauseitigen Zyklonabscheider
Flanschcapen / Halterung	optional
Gestell / Aluminiumprofil	optional

Abgasmenge	100 Nm³/h	450 Nm³/h
Max. Heizleistung	5,4 kW	11 kW
Ein-/Ausgangsflansch	NW 100 / 100	NW 150 / 200



Beispiel: Layout ReiCatino® 450

WEITERE INFORMATIONEN FINDEN SIE UNTER:

ReiCat GmbH
 Zum Wartturm 7
 63571 Gelnhausen/ Germany

☎ +49 60 51 / 92 04-0
 ✉ info@reicat.de
 www.reicat.de

02. 847.00.340

