

Wabenkatalysator

Katalysator für saubere Abluft

Wabenkatalysatoren werden bevorzugt in der Abluftreinigung eingesetzt. Die Vorteile des geringen Strömungswiderstandes, der hohen Temperaturbeständigkeit und der einfachen Reinigungsmöglichkeit haben den Wabenkatalysator im harten Industrielltag bewährt. ReiCat hat über 35 Jahre Erfahrung in der optimalen Gestaltung von strömungsoptimierten

Ihre Anwendung

- Bevorzugter Einsatz im Bereich der Abluftreinigung
- Ggf. Einsatz im Bereich der Gasreinigung

Ihre Vorteile

- Verfahrensgarantie für Abgasreinheit und Lebensdauer
- Individuelle Zusammenstellung der Katalysatormodule und auftragsbezogene Verarbeitung
- Umsatzraten von bis zu 99 %
- Hohe Lebensdauer des Katalysators
- Hohe Effizienz / Hohe Effektivität

Unsere Lösung

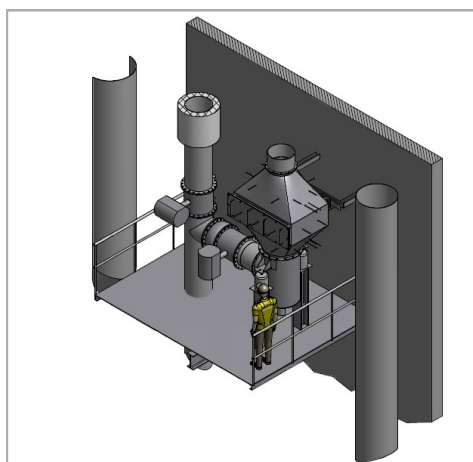
- Mit Aluminiumoxid beschichteter, keramischer Grundkörper (Monolith), mit diversen Edelmetallen imprägniert
- ReiCat bietet Mehrschichtwaben an, die eine energieeffiziente Elimination unterschiedlicher Verunreinigungen in einem einzigen Reaktor ermöglichen
- Bei Bedarf Einplanung und Engineering

Besondere Merkmale

- Hochtemperatur- und korrosionsbeständige Werkstoffe
- Geringer Energieverbrauch
- Einfache Handhabung und Wartung
- Möglichkeit der Edelmetallrückgewinnung
- Nicht brennbar



Realisierung



Beispiel Einplanung und Engineering

MEHR INFORMATIONEN UNTER::

ReiCat GmbH, Zum Warturm 7, 63571 Gelnhäusen, Telefon: +49 60 51 / 92 04-10
info@reicat.de, www.reicat.de

02.492.0.340

