

Schutzgaserzeugung durch Endogas-Generatoren

Innovative Produkte rund um technische Gase

ReiCat ist der Ansprechpartner für Gaserzeugung, Gasreinigung und Gasrecycling. ReiCat entwickelt und produziert Anlagen, um wertvolle technische Gase effizient einzusetzen.

Ihre Anwendung

- Bei der Wärmebehandlung von Stahl-Legierungen in Härteöfen wird Endogas als Trägergas für Aufkohlungsprozesse benötigt

Ihre Vorteile

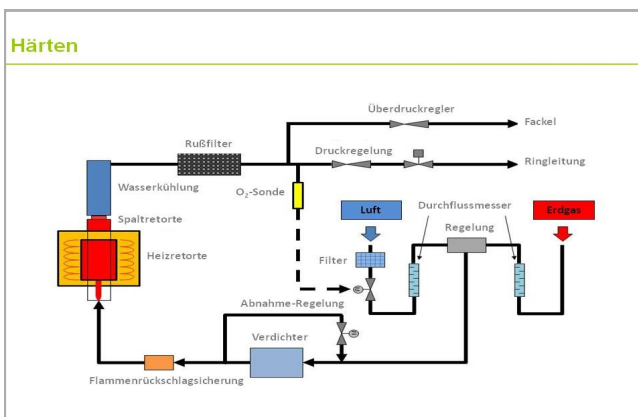
- Zuverlässige und konstante Schutzgaszusammensetzung
- Kontinuierliche Überwachung durch Analysentechnik
- Innovatives Sicherheitskonzept /-einrichtungen gemäß EN 746-3
- Gleichbleibend hohe Gasqualität

Unsere Lösung

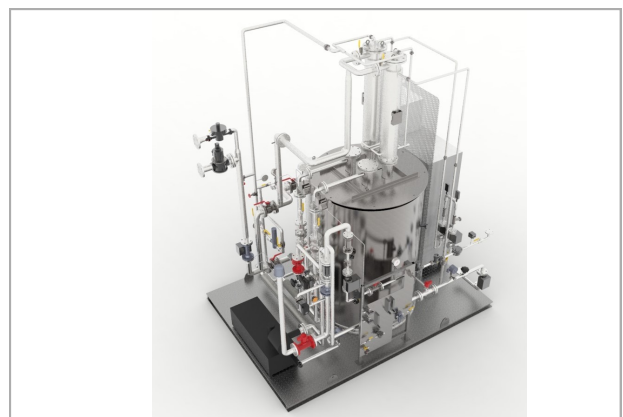
- ReiCat bietet Ihnen Endogasgeneratoren, die auf neusten prozesstechnischen Weiterentwicklungen beruhen

Besondere Merkmale

- Optimale Regelung der Endogasmenge und der Endogaszusammensetzung auch bei ungleichmäßigem Abnahmeprofil
- Vermeidung von Rußbildung
- Geringe Wartungs- und Instandsetzungszeiten
- Ausführung gemäß ATEX



Anlagenschema



Realisierung

02.399.0.340

MEHR INFORMATIONEN UNTER::

ReiCat GmbH, Zum Warturm 7, 63571 Gelnhäusen, Telefon: +49 60 51 / 92 04-10
info@reicat.de, www.reicat.de

