

## Saubere Abluft durch katalytische Nachverbrennung

### Innovative Produkte rund um die Abluft

ReiCat steht für Erfahrung und Innovation im Abluftbereich. ReiCat entwickelt und produziert Anlagen, um schädliche Abgase entsprechend den gesetzlichen Vorschriften (TA Luft) zu reinigen.

#### Ihre Anwendung

- Industrielle Abluft, die mit flüchtigen Lösemitteln oder anderen organischen Bestandteilen verunreinigt ist, vorzugsweise im Bereich von 3-15g/m<sup>3</sup>

#### Ihre Vorteile

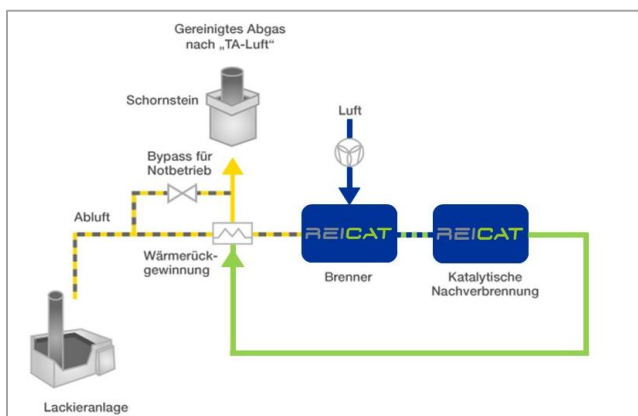
- Hoher Wirkungsgrad, schnelle Betriebsbereitschaft
- Geringer Energieverbrauch
- Geringe Wartungskosten
- Einfach zu Betreiben bzw. einfache Prozesseinbindung

#### Unsere Lösung

- ReiCat bietet mit der katalytischen Nachverbrennung eine Abluftreinigungsanlage an, bei der die Schadstoffe bei niedrigen Brennkammertemperaturen verbrannt werden

#### Besondere Merkmale

- Bewährte Katalysatoren für Umsetzung bei Temperaturen ab 250°C
- Einfache Installation bzw. Aufbau
- Individuelle Bauweise in kompaktem Design
- Autothermer Betrieb (unabhängig von äußerer Wärmezufuhr) durch integrierte Wärmerückgewinnung ab einer Beladung von ca. 3 g/m<sup>3</sup> organischer Verbindungen möglich



Anlagenschema



Realisierung

### MEHR INFORMATIONEN UNTER:

ReiCat GmbH, Zum Wartturm 7, 63571 Gelnhausen, Telefon: +49 60 51 / 92 04-10  
info@reicat.de, www.reicat.de

02.403.0.340



## Anwendungsbeispiele katalytische Nachverbrennung



Druckindustrie - Blechdrucken  
Leistung: 350 Nm<sup>3</sup>/h



Metall- & Automobilindustrie - Lackieranlage  
Leistung: 600 Nm<sup>3</sup>/h



Lebensmittel- & Getränkeindustrie - Rösterei  
Leistung: 5.000 Nm<sup>3</sup>/h



Lebensmittel- & Getränkeindustrie - Backwarenherstellung  
Leistung: 3 x 12.400 Nm<sup>3</sup>/h



Lebensmittel- & Getränkeindustrie - Treibgasabfüllung  
Leistung: bis 1.600 Nm<sup>3</sup>/h



Chemische Industrie - Graphitbauteile  
Leistung: bis 680 Nm<sup>3</sup>/h

02.403.0.340

MEHR INFORMATIONEN UNTER:

ReiCat GmbH, Zum Warturm 7, 63571 Gelnhäusen, Telefon: +49 60 51 / 92 04-10  
info@reicat.de, www.reicat.de

