

Katalytische Abluftreinigung für Shop-Röster

Innovative Produkte rund um die Abluft

ReiCat steht für Erfahrung und Innovation im Abluftbereich. Unsere katalytische Abluftreinigungsanlage „ReiCatino“ ist eine kompakte Entwicklung zur Reinigung der Abluft. Dabei werden Gerüche und Rauch vollständig aus der Abluft entfernt.

Ihre Anwendung

- Geruchsbelästigende Rauchgase entstehen beim Rösten von Kaffee
- Die Nachbarn beschweren sich?
- Die Behörden drohen mit Auflagen?
- Dieser Katalysator wurde speziell für die Bedürfnisse von Shop-Röstern entwickelt
- Geeignet für Trommelröster bis ca. 30 kg und einer Abluftmenge von ca. 400 Nm³/h (abhängig vom Röster)

Ihre Vorteile

- Komplette Beseitigung des Röstgeruchs
- Entfernung der Rauchfahnen
- Problemlose Nachrüstung bei bestehenden Röstern
- Überwachung der Prozesstemperatur
- Einfache Bedienung
- Kompaktes System
- Geringer Wartungsaufwand
- Elektrischer Betrieb

Unsere Lösung

- Ein elektrisch betriebenes Umluftgebläse erhitzt die Röstabgase auf die erforderliche Umsetzungstemperatur des Katalysators.
- Der Katalysator wandelt die Rauchfahnen und Gerüche in saubere, geruchsneutrale Luft um.
- Unsere kompakte, katalytische Abluftreinigungsanlage kann problemlos in jeden Abluftstrang integriert werden - somit auch in Ihr Röstersystem!



MEHR INFORMATIONEN UNTER:

ReiCat GmbH, Zum Wartturm 7, 63571 Gelnhausen, Telefon: +49 60 51 / 92 04-10
info@reicat.de, www.reicat.de

02.847.0.340

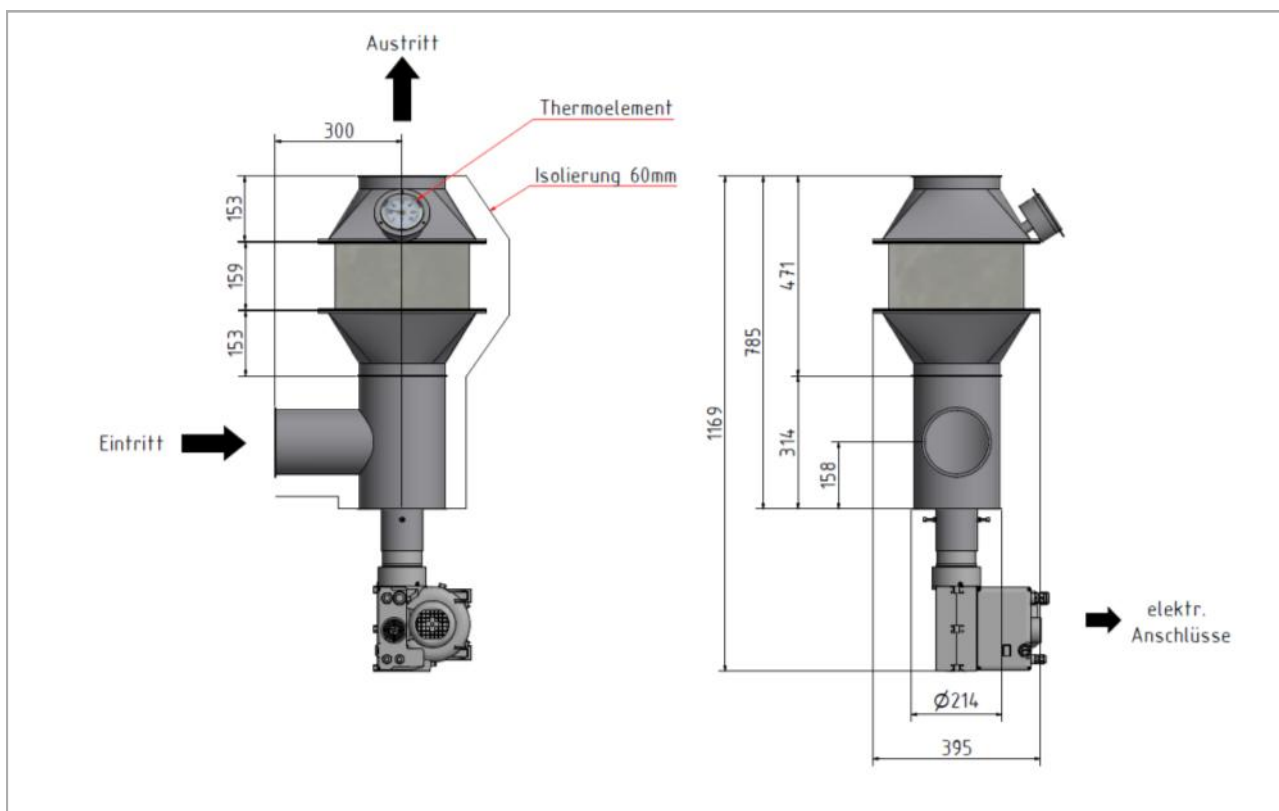


Katalytische Abluftreinigung für Shop-Röster

Lieferumfang & Technische Daten

- | | | |
|----|-----------------------------------|--|
| 1 | Katalysatorgehäuse | ca. 1200 x 600 x 600 mm (mit Isolierung) |
| 2 | Katalysator | beschichtete Keramikwaben |
| 3 | Isolierung | ca. 60 mm dick, umlaufend |
| 4 | Anschlussleistung | 3 x 400 V |
| 5 | Heißluftgebläse Anschlussleistung | max. 11 kW |
| 6 | Temperaturanzeige | Maße: 410 x 276 x 231 mm |
| 7 | Vorfilter* | bis 400 °C |
| | | optional |
| | | * ersetzt <u>nicht</u> den notwendigen, bauseitigen Zyklonabscheider |
| 8 | Flanschdecken / Halterung | optional |
| 9 | Gestell / Aluminiumprofil | optional |
| 10 | Ausführung für Außenaufstellung | optional |

Abgasmenge	Maximale Heizerleistung	Druckabfall über Gesamtanlage
100 Nm³/h	2 kW	0,1 mbar
250 Nm³/h	5 kW	0,3 mbar
400 Nm³/h	7 kW	0,5 mbar



MEHR INFORMATIONEN UNTER:

02.847.0.340